

DW-2000系列 多参数在线分析仪

在自来水厂、饮用水管网、二次供水、泳池等行业，浊度、余氯/总氯/二氧化氯、pH往往是在线监测最为关键的水质指标，针对用户的实际需求，Pyxis公司整合最先进的研发技术，开发了这款DW-2000系列多参数在线分析仪。

其余氯可选比色法或电极法，安装可选择箱体式或背板式，不同结构适用于不同的应用场合，为用户选择提供最大的灵活性。

分析仪安装占地面积小，操作维护简单，对操作人员专业要求低，非常适合很多非工业场合使用。

分析仪标配3G/4G远程模块，现场监测数据可实时上传至云服务器，可方便管理及运维人员远程查看现场数据，运行无忧。

典型应用

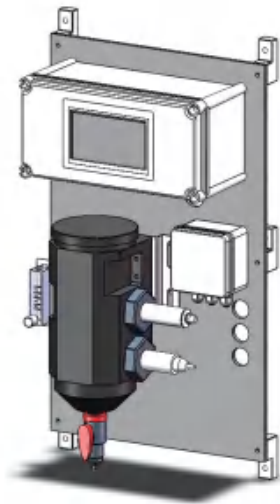
自来水出厂水、饮用水管网、二次供水、卫生处理系统等。

仪器特点

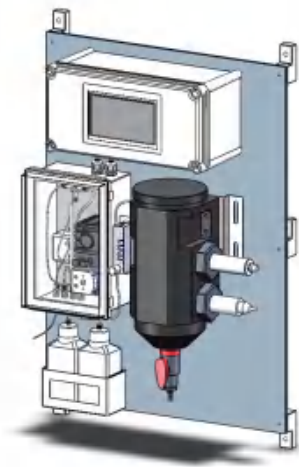
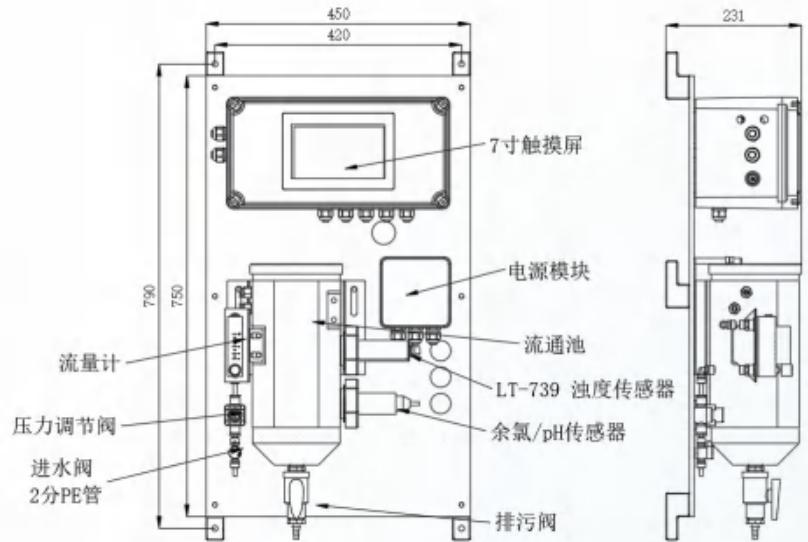
- 全面整合先进的研发技术，实现浊度、余氯/总氯/二氧化氯、pH、温度等参数的高精度、高稳定性测量
- 浊度传感器检测光源为暖白光LED，符合USEPA180.1标准，配合FR-200流通池，最高分辨率可达0.001NTU，且能长期稳定运行
- 比色法和电极法两种余氯检测方法可选，余氯电极采用独创的三参数复合探头，实现1个探头输出余氯、pH及温度三个参数值；同时余氯也内置温度和pH双参数补偿，另外采用独特算法，可明显降低温度和流速对余氯、pH值的影响
- 比色法余氯/总氯/二氧化氯，专为无人值守的应用场合设计，余氯测量间隔可调，试剂消耗量低，测量间隔10分钟，试剂使用周期不少于一个月
- 采用电极法余氯，可以实现系统无膜无填充液，免耗材；在自来水、饮用水工况下使用，具有极低的日常维护量，现场使用更安心
- 出厂前分析仪经过带压老化测试和预校准，带保护液安全运输
- 自洁式平型电极设计，容易维护清洗，采用精心设计的FR-200双探头流通池，具备优异的除泡、除杂质效果，轻松应对恶劣水质，大大延长探头的使用维护周期；同时FR-200双探头流通池，具有缓冲容量大，具备较强的抗压力波动能力，适合各类安装现场
- 根据不同现场工况，可以选择箱体式或背板式安装方式；均为一体式结构，安装方便，占用面积小。可连续测量余氯/总氯/二氧化氯、浊度和pH三种水质参数
- 流通池设计，进水压力要求最低仅为0.05MPa,适合末端管网、二次供水泵前取样等低压处应用
- 可远程诊断和设置参数，可根据不同用户进行权限管理



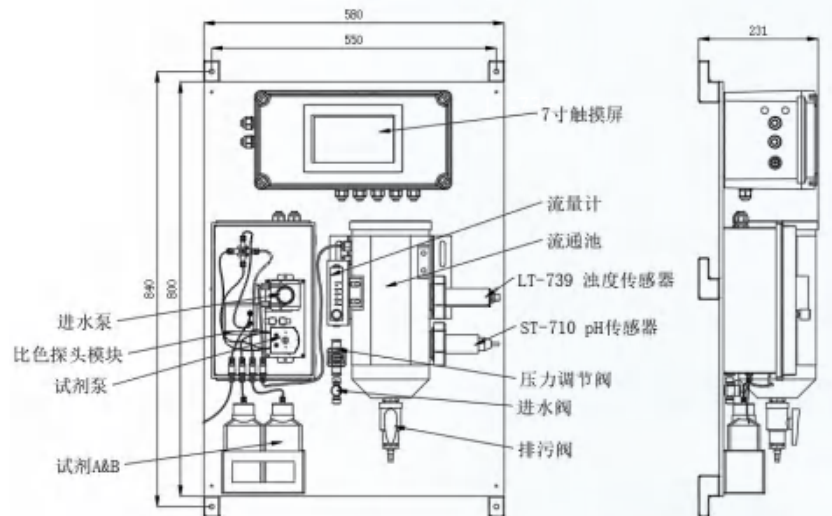
产品尺寸-背板式



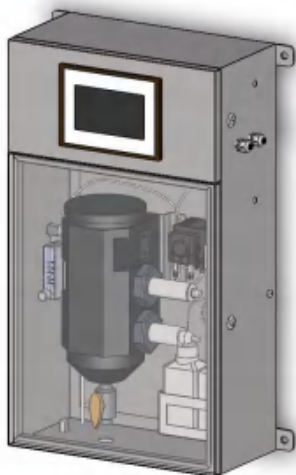
DW-2100P多参数分析仪



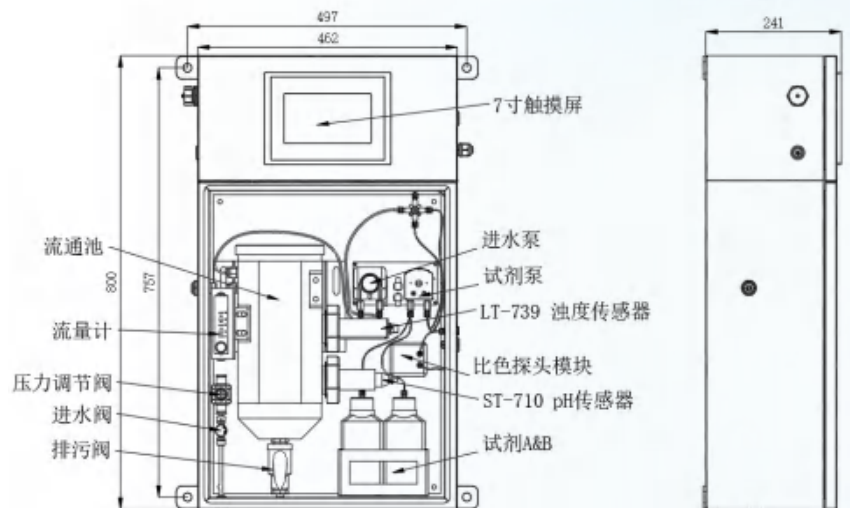
DW-2000P多参数分析仪

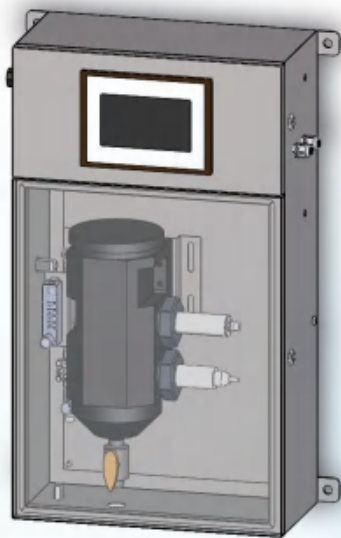


产品尺寸-箱体式

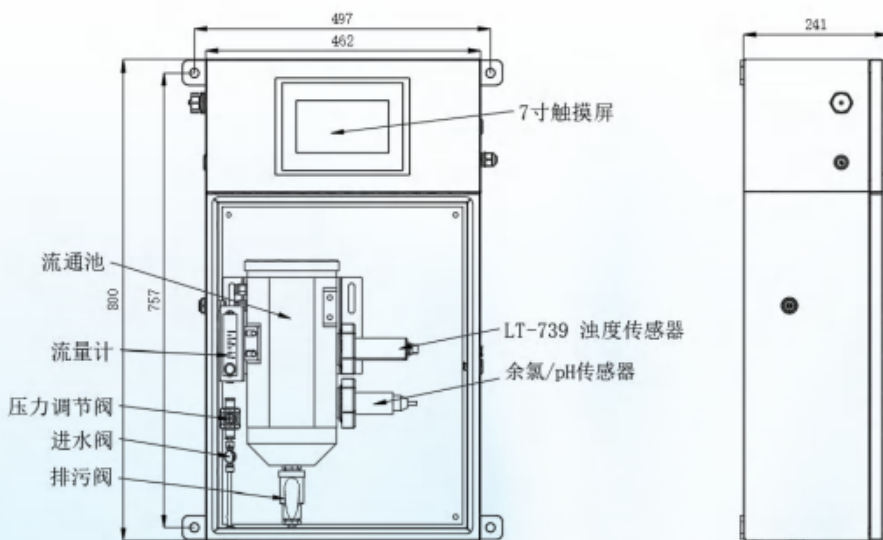


DW-2000B多参数分析仪





DW-2100B多参数分析仪



订购信息

货号	产品型号	产品描述
42048	DW-2000P	在线多参数分析仪-低浊/比色法氯/pH/控制器/背板式
42051	DW-2000B	在线多参数分析仪-低浊/比色法氯/pH/控制器/箱体式
42050	DW-2100P	在线多参数分析仪-低浊/电极法氯/pH/控制器/背板式
42052	DW-2100B	在线多参数分析仪-低浊/电极法氯/pH/控制器/箱体式
42101	FCL-DPD	DPD余氯试剂, 473mL+473mL/组
42117	TCL-DPD	DPD总氯试剂, 473mL+473mL/组
42106	CLO2-DPD	DPD二氧化氯试剂, 473mL+473mL/组

说明: DW-2000系列在线多参数分析仪默认为余氯, 如需测量总氯、二氧化氯, 请订货时备注说明。

备件信息

货号	产品型号	产品描述
53221	LT-739	超低浊度传感器(0.002-40.000NTU)
53216	LT-737	超低浊度传感器(0.001-5.000NTU)
53608	ST-764	在线式余氯探头(余氯单参数, RS485+4-20mA信号输出)
53609	ST-765	在线式余氯复合探头(余氯/pH/温度, RS485信号输出)
50781	FR-200	双探头流通池组装(配套LT-730系列)
22017	505L	DPD余氯模块
53007	ST-710D	pH模块
22009	—	双泵三通道泵组
44021	—	蠕动泵软管套装
21052	—	2NTU标准溶液
21027	—	5NTU标准溶液
31054	—	pH 4标准液, 500ml/瓶
31005	—	pH 7标准液, 500ml/瓶
31006	—	pH 10标准液, 500ml/瓶

技术指标⁽¹⁾

项目规格 ⁽²⁾	余氯/总氯	二氧化氯	余氯 ⁽³⁾	浊度	pH
测量方法	N,N-二乙基-1,4-苯二胺光度法 (DPD 法)		电化学法	90度散射法, 符合USEPA180.1	电化学法
测量范围	0.01-5 ppm	0.05-5 ppm	0.01-5 ppm	0.002-40.000NTU	0.01-14
准确度	0.01 ppm 或2%F.S	0.03 ppm 或2%F.S	0.01 ppm或2%F.S	0.001NTU或±1%F.S	±0.01
最小分辨率	0.01 ppm	0.03 ppm	0.01 ppm	0.001NTU	0.01
检测限值	0.01 ppm	0.05 ppm	0.01 ppm	0.001 NTU	0
显示分辨率	0.01 ppm	0.03ppm	0.01 ppm	0.001 NTU	0.01
响应时间	以实际设定为准		T95≤5s	4s (浸入水样起)	T95≤5s
测量间隔	可配置间隔时间		连续测量	连续测量	连续测量
显示	7英寸TFT LCD, 800*480, 工业级电容触摸屏, 抗紫外涂层				
存储	存储容量内置4GB内存, 可存储多达100 万条数据/事件记录				
电源要求	96-260 VAC / 50-60 Hz ; 10A的保险丝; 200 W				
通讯	1个RS485 接口, Modbus-RTU协议; 三路4-20mA模拟量输出				
4G通讯	标配4G通讯模块, 支持数据上传和远程控制; 支持全国三大运营商的4G网络				
工作温度	5-45°C				
存储温度	仪器: -20~55°C; 探头: 0~50°C				
防护等级	IP65				
相对湿度	20% - 90% (无冷凝)				
海拔	2000米以下				
水样要求	温度: 4~40°C, 流量: 30~60L/h, 压力: 0.05~0.2MPa, 流通池流速: 200~400ml/min				
产品尺寸	背板式: DW-2100P 790*450*231mm DW-2000P 840*580*231mm 箱体式: 800*497*241mm				
产品重量 ⁽⁴⁾	背板式: 约20kg 箱体式: 约40kg				

- 备注: (1)随着技术持续更新, 技术参数不断变更, 请持续关注。
(2)模块化设计, 参数可扩展。
(3)总氯、二氧化氯无电极法测量方式, 电极法仅限余氯测量。
(4)根据模块不同, 重量不同。

Pyxis 启盘科技



随身知识库 微信扫一扫

启盘科技发展(上海)有限公司

上海市浦东新区新金桥路1299号1幢406室
info@pyxis-lab.com
http://www.pyxis-lab.com.cn

Pyxis Lab, Inc.

1729 Majestic Dr. Suite 5
Lafayette, CO 80026 USA
+1(774) 217-0262

☎ 400 998 3350