

# LT-730 系列在线式超低浊分析仪

LT-730系列是一款超低浊度传感器，可用于测量0.000到1000.000 NTU范围内的浊度，分辨率为0.001 NTU。传感器的测量端面为光学石英玻璃，耐污染易清洗。在超低浊度测量中，LT-730系列安装于FR-100流通池中可以获得最佳性能。FR-100流通池在减少杂散光干扰的同时，自带的溢流组件可消除水体中夹带的气泡、误入的大颗粒悬浮物（包括沉淀的无机物，如铁和锰）等，实现LT-730系列高精度超低浊度测量。

对于市政管网水和饮用水领域，LT-730系列必须与FR-100流通池配套使用，以确保满足0.001NTU的分辨率要求。免工具安装与维护，探头拆卸维护最短仅需2分钟。



LT-730系列  
在线式超低浊传感器



FR-100流通池

FT-100三通安装件

## 典型应用

适用于市政管网水、二次供水、自来水、饮用水、泳池、SPA中心的低浊测量

## 仪器特点

- LT-730系列传感器检测光源为暖白光LED，色温在3200K左右，符合USEPA 180.1标准
- 配合FR-100流通池，最高分辨率可达0.001NTU，且能长期稳定运行
- 耐污染设计：前端为平面光学石英玻璃，大大降低清洗维护的需求
- 内置变送器，无需前置放大器或表头，直接输出RS485或4-20mA隔离信号，远距离传输更稳定、准确
- 校准、数据记录和诊断可以通过蓝牙/USB适配器在个人电脑或智能手机上进行
- 出厂前经过带压老化测试和预校准，现场可直接投用
- 标准IP67航空接头，可直接连接Pyxis UC-100/UC-200通用控制器

## 订购信息

货号	产品型号	产品描述
42045		超低浊度分析仪（套装，LT-739+FR-100+UC-100+安装背板）
53215	LT-736	浊度传感器（0.002-10/10-1000 NTU，量程自切换）
53216	LT-737	超低浊度传感器（0.001-5.000 NTU）
53217	LT-738	超低浊度传感器（0.001-2.000 NTU）
53221	LT-739	超低浊度传感器（0.002-10/10-40NTU，量程自切换）
50779	FR-100	流通池组件（配套 LT-730系列）
50781	FR-200	双探头流通池组件（配套 LT-730系列）
50780	FT-100	斜三通安装件（配套 LT-730系列）
50732	MA-120S	浸没式探头安装组件
MA-CR	MA-CR	8芯-蓝牙通讯转换器
21052		2NTU浊度标准溶液
21027		5NTU浊度标准溶液
21006		20NTU浊度标准溶液

## 应用案例



项目	LT-736	LT-737	LT-738	LT-739
量程范围	0.002-1000NTU	0.001-5.000NTU	0.001-2.000NTU	0.002-40.000NTU
测量精度	±0.005NTU或±2%	±0.001NTU或±1%	±0.001NTU或±1%	±0.002NTU或±2%
分辨率	±0.001NTU或±1%	±0.001NTU或±0.5%	±0.001NTU或±0.5%	±0.001NTU或±1%
检测光源	暖白光(3200K) <sup>(1)</sup>			
工作电压	22 ~ 26V DC, 功率 ~2W			
信号输出	4-20mA模拟输出/RS-485数字输出			
探头尺寸	L189mm*Ø36.6mm			
探头重量	800g			
流通池尺寸	L235×W183×H400mm			
流通池重量	4900g			
安装方式	管道三通安装件 或FR-100 流通池			
探头材料	SS304			
工作压力	6.9Bar (100psi)			
工作温度	1~50°C(33.8~131°F)			
进水流量	0-0.4 L/min (流通池安装)			
接液材料	SS304、PVC、PC			
电缆长度	1m (3ft), IP67航空接头			
探头校准	福尔马肼浊度标准溶液&浊度二级零干标 &流通池二级干标			
防护等级	IP67			

备注：随着 Pyxis 技术持续更新，此技术规格可能随时变更，恕不另行通知

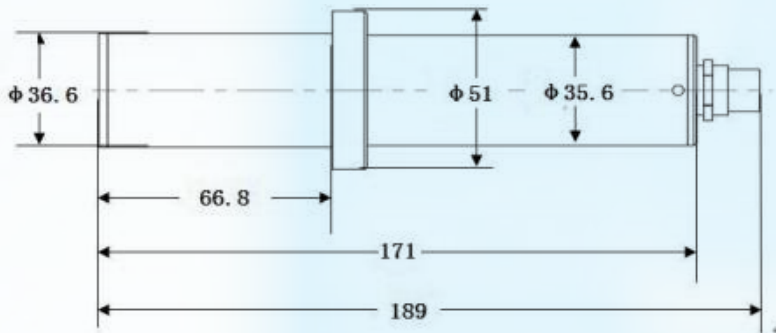
(1) USEPA 180.1标准，ISO7027标准可选

## 清洁和校准

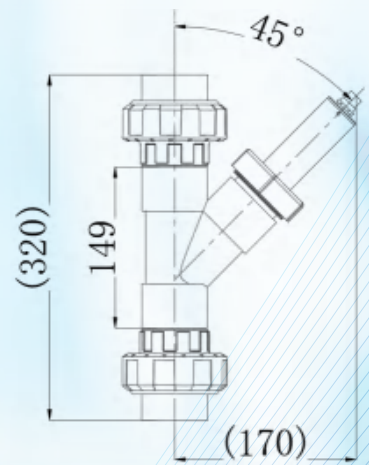
对于大多数城市官网水、自来水应用，采用 FR-100流通池的LT-730系列可以实现1个月内免维护，在此期间内探头均可以保持在高精度的稳定测量运行状态，无需额外清洗维护工作。

清洗和校准频率取决于探头和流通池受水样中铁、锰、油、微生物等杂质污染程度。LT-730系列可以通过MA-CR蓝牙适配器和uPyxis手机APP或桌面应用程序进行无线诊断、清洁和校准。利用uPyxis进行无线两点校准时，可使用空的/预先清洗的流通池或浊度二级干标作为零点校准，福尔马肼浊度标准溶液进行斜率校正。推荐用户每个月对探头进行一次清洗维护，免工具维护，探头拆卸清洗方便快捷，最短只需2分钟。

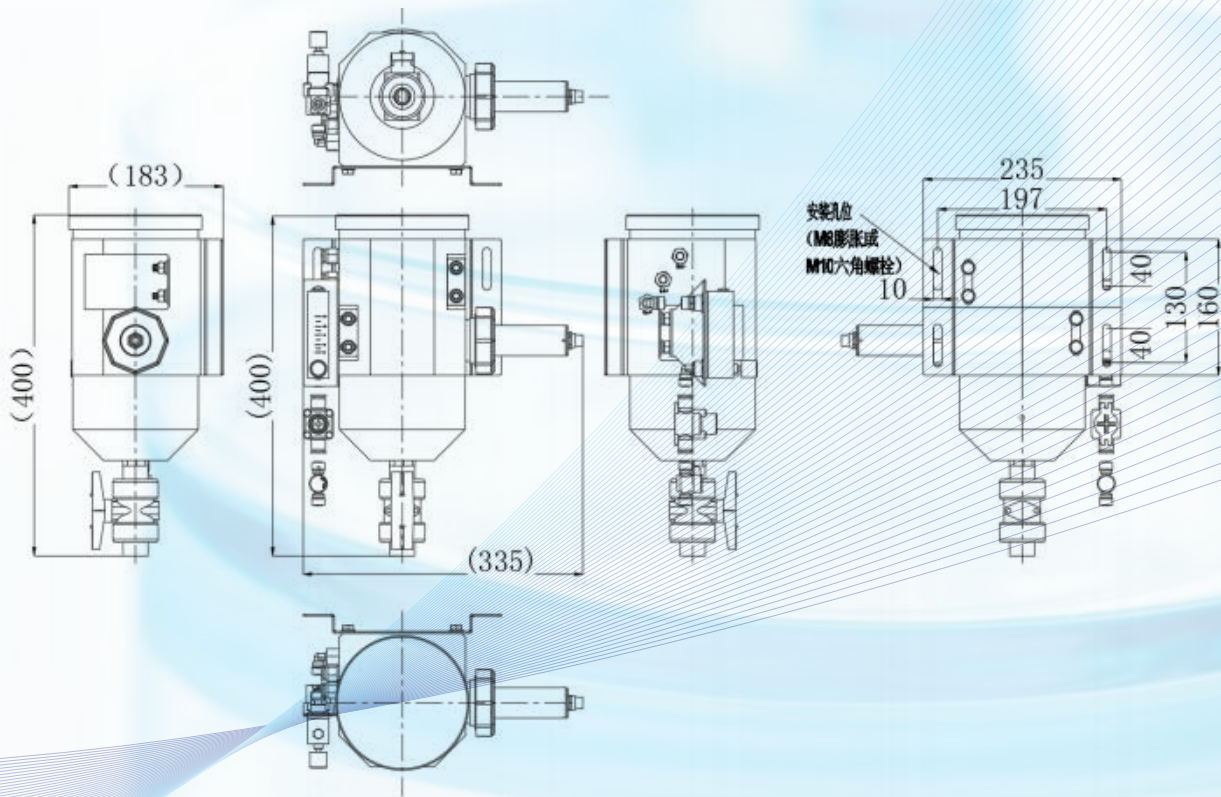
## 产品尺寸



LT-730 系列传感器尺寸

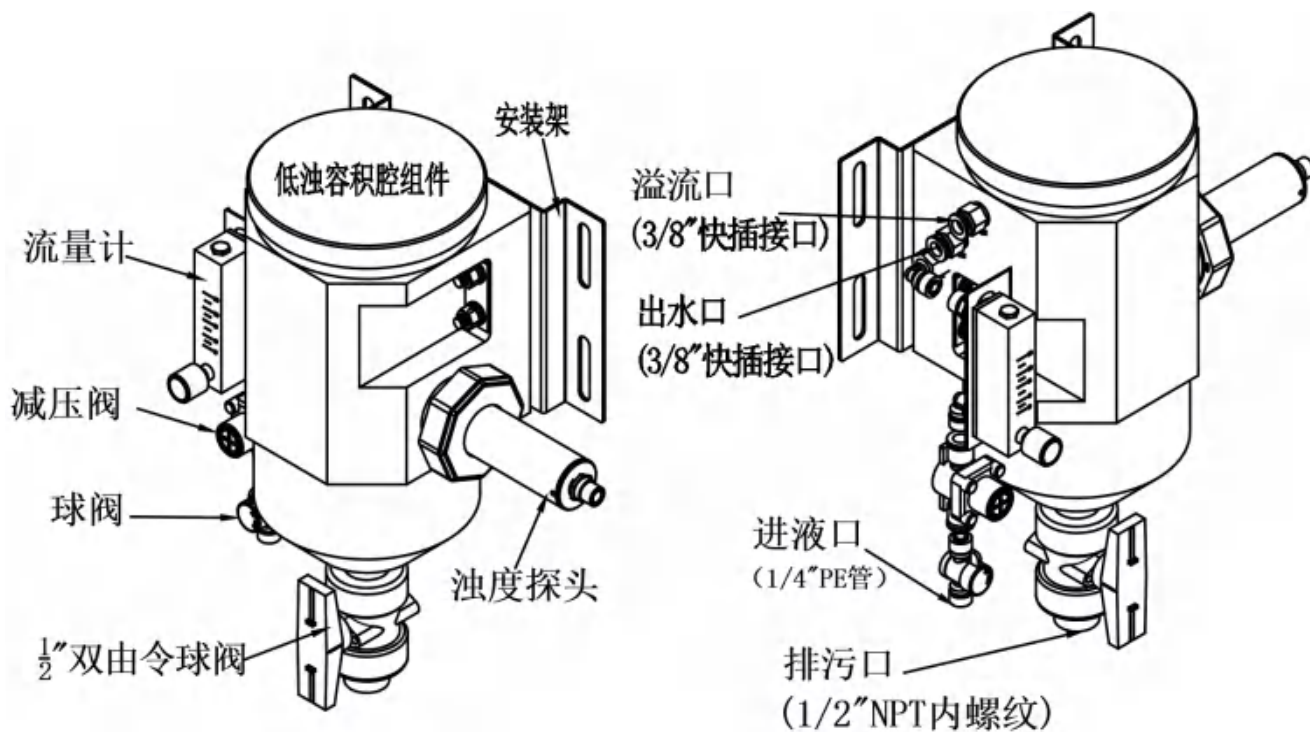


FT-100 三通尺寸



FR-100 流通池尺寸

组装图



Pyxis 启盘科技



随身知识库 微信扫一扫

启盘科技发展(上海)有限公司

上海市浦东新区新金桥路1299号1幢406室  
 info@pyxis-lab.com  
<http://www.pyxis-lab.com.cn>

Pyxis Lab, Inc.

1729 Majestic Dr. Suite 5  
 Lafayette, CO 80026 USA  
 +1(774) 217-0262

400 998 3350