

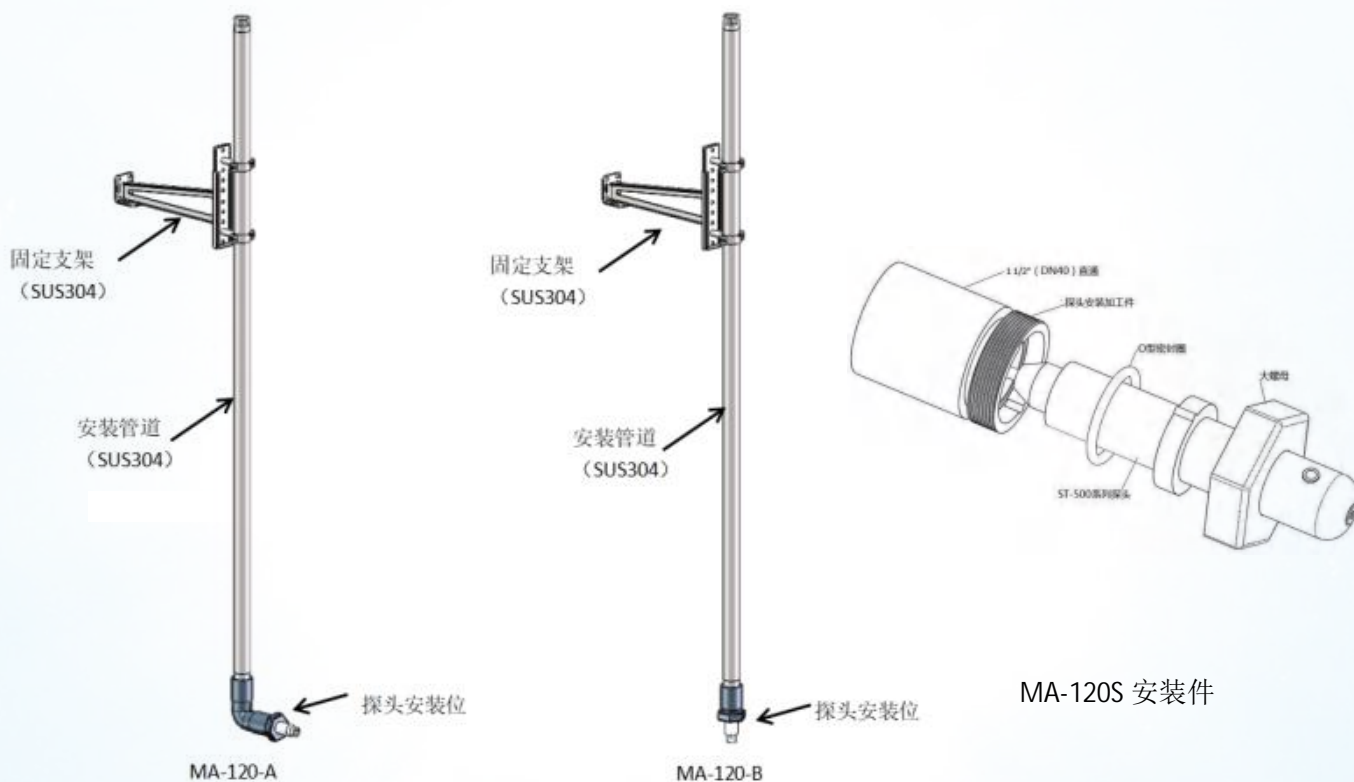
探头浸没式安装件

根据不同的应用场合及安装要求，Pyxis为客户提供了探头多种浸没式安装方式。有固定式安装件、浮动式安装件；有单探头安装件、多探头安装件，可以适合各种污水处理池，水产养殖，工业水处理滤池等多种应用场景。可以为用户提供丰富的浸没式探头安装组合。

MA-120浸没式安装组件

应用说明

该系列安装件可适配 Pyxis 所有探头，并根据不同探头需求，有两种安装结构。



备注：上图为三维效果图，仅供参考，最终以实物为准！

订购信息

货号	产品型号	产品描述
50782	MA-120-A	L 型探头前端安装件 (适配 ST-735 系列探头)
50783	MA-120-B	I 型探头前端安装件 (适配溶解氧、pH 等常规探头)
50732	MA-120S	ST系列全塑探头浸没式安装组件

MA-140户外柜

应用说明

MA-140系列户外柜是专为浸没式探头安装件配套表头或控制器设计的不锈钢柜体；采用不锈钢材质，并配有相应安装底座或立柱，适合各类污水处理池、工业滤池岸边就近安装。设计牢固可靠，保障探头配套表头或控制器长期稳定运行；



MA-140-1

户外柜（含气源组件）



MA-140-2

户外柜（无气源组件）

订购信息

货号	产品型号	产品描述
50788	MA-140-1	户外柜（含气源组件），柜体尺寸：L600*W350*H1200mm
50789	MA-140-2	户外柜（无气源组件），柜体尺寸：L540*W270*H400mm

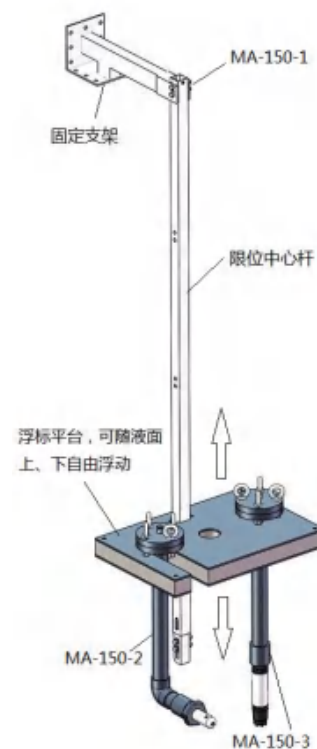
MA-150浮动式浸没安装组件

应用说明

MA-150系列是全新设计的浸没式探头安装组件，由固定支架、中心杆、浮动平台及探头前端安装件四部分组成；可根据使用工况要求，灵活调节浮动平台为浮动式或固定式；也可适配多达3个探头安装于一个安装平台上。该平台最大优点是对探头维护简单方便，克服一般的浸没式安装件重量和体积较大，操作人员日常维护困难，进而导致日常对探头疏于维护，影响探头正常工作状态。

订购信息

货号	产品型号	产品描述
53705	MA-150-1	浮动式浸没安装件（含固定支架、中心杆及浮动平台）
50790	MA-150-2	L型探头前端安装件（适配ST-735系列探头）
50791	MA-150-3	I型探头前端安装件（适配溶解氧、pH等常规探头）



MA-150 浮动式安装件