

Pyxis[®]

EM-400 系列手持式藻类分析仪

操作说明书



Water Professionals Deserve Better Tools.

www.pyxis-lab.cn

EM-400 系列手持式藻类分析仪

操作说明书

2022-3-16

版本号：V2.0

Pyxis Lab, Inc.

上海市浦东新区

新金桥路 1299 号

1 栋 406 室

www.pyxis-lab.cn

© 2022 Pyxis Lab, Inc.

Pyxis Lab Proprietary and Confidential

目录

1. 总则.....	5
1.1 规格参数.....	5
1.2 EM-400 产品特点.....	5
1.3 开箱检查.....	6
1.4 标准配件.....	6
1.5 可选配件.....	6
1.6 结构介绍.....	7
2. 启用 EM-400.....	7
2.1 安装电池.....	7
2.2 控制键说明.....	8
2.3 开启 /关闭 EM-400.....	8
3. EM-400 测量.....	9
3.1 测量(以 EM-400 为例).....	9
3.2 高色度和浊度警告.....	9
4. 校准.....	9
5. 设备信息与诊断.....	12
6. 设备蓝牙连接.....	12
7. 清洁 EM-400.....	14
7.1 清洁步骤.....	14
8. 维护.....	15
9. 故障排除.....	15
10. 联系我们.....	16

商标专利

Pyxis® 为Pyxis Lab, Inc. 注册商标，可注册于一个或多个国家。

机密申明

本手册中包含的信息属于机密专有，为Pyxis Lab, Inc. 的财产。信息披露内容不得用于生产，制造或其他披露内容的物品再生产。没有Pyxis Lab, Inc. 的书面同意，信息披露内容不得向他人透露或以任何方式公开表达。

有限质量保证

Pyxis申明其产品在材料和工艺上的缺陷，将选择性修复或更换零件，零件需被证明为全新但有缺陷的，或再生产的（即等同于新的）。本保证具有唯一性，无其他格式，无论书面、口头、明示或暗示。

保修期限

Pyxis的保修期限从出厂开始为12个月。任何情况下标准有限质量保证范围只延伸至装运日期开始，为时12个月。

保修服务

产品可退还至Pyxis维修或更换，在某些情况下，我们可短期借出或出租适合的工具。

Pyxis保证任何提供的服务必须遵循技术能力的合理标准，并且交货时产品的性能有效。所有的服务处理的正确性和完整性将在客户代表或指定人员处被审核并认可，同时Pyxis保证这些服务授权后将纠正任何生产中的认证缺陷。

我们提供维修组件（零件和材料），但不包括耗材，在修复过程中或可单独购买，我们同时也为90天之前的用料和做工而保证。在任何情况下，被担保的维修组件如果纳入仪器超出原定期限，则整个仪器的保修时间会对应延长。

返修寄送

任何一个退至工厂的产品接受技术支持之前都必须提前联系Pyxis，可通过客户服务邮箱（service@pyxis-lab.com.cn）或热线电话（400 998 3350）联系，

Pyxis将支付至客户现场进行更换或维修的产品货运费，不包括任何税项及关税。客户应支付所有退还至Pyxis的运费，包括所有税项和关税。任何产品返至工厂，如没有提前联系Pyxis，将存在可能被退回的可能。

1. 总则

1.1 规格参数

项目	EM-400	EM-410	EM-401	EM-402
检测对象	叶绿素 a	叶绿素 a	蓝绿藻（淡水）	蓝绿藻（海水）
量程	0~50ppb	0~500ppb	0~20 万细胞/mL	0~20 万细胞/mL
LOD（检测限）	0.1ppb	1ppb	500 细胞/mL	500 细胞/mL
重现性	≤3%或 0.1ppb	≤3%或 1ppb	≤3%	≤3%
存储温度	-7~60°C (19~140°F)			
运行温度	1~40°C (33~104°F)			
湿度	85% 在 40°C 不结露			
尺寸	L170 × W80 × H45mm			
显示屏	LCD 彩色屏, 320 × 240 像素			
重量	400 g, 不含电池			
电池规格	4 节 5 号碱性电池			
标准电池寿命	10,000 次测量			
防护等级	IP67, 防尘防水			
产品认证	CE, RoHS			

* 随着 Pyxis 技术持续更新，此技术参数可能随时变更，恕不另行通知。

1.2 EM-400 产品特点

Pyxis 推出的 EM-400 系列是一款手持式藻类水质分析仪，融合了 Pyxis 在光学测量的先进技术。该系列产品可以检测水样中叶绿素 a 和蓝绿藻。无需萃取及预处理，活体检测，单手测量，简单便利。

EM-400 系列可以自动存储测试数据，并可通过蓝牙传输到手机或者电脑进行数据分析与报告。配套的 uPyxis 软件可以帮助客户自定义标准曲线，查看测试数据以及整台仪器的软件升级。

叶绿素 a 是藻类的主要光合色素，是评价藻类生物量的重要指标。叶绿素 a 在激发光照射下可发射出荧光，其荧光强度与叶绿素 a 浓度成正比。水体总藻类分析根据藻细胞中的叶绿素 a 荧光特性进行原位检测，从而对水体藻类生物量进行评估。

蓝藻属是水体中藻华爆发期的优势种群，而蓝藻属所产生的微囊藻毒素，是可能的致癌物质，有肿瘤促进作用，并会导致原发性肝癌。蓝绿藻特有的藻蓝蛋白（海水中藻类为藻红蛋白）是把蓝藻从总藻类和浮游植物中区分出来的有效特征。蓝绿藻分析仪利用藻蓝蛋白和藻红蛋白在不同激发波长下的微弱荧光特性对水样中活体的蓝绿藻类生物量进行监测。

EM-400 系列手持式藻类分析仪主要特点包括：

- 原位检测，无需萃取，适合野外使用
- 内置浊度和色度补偿功能，对高浊度水质具有较强抗干扰能力
- 简单易测，无试剂，结果立现，对操作人员要求低
- 与传统测量方法相比，重现性和相关性高
- 超长待机主机 10,000+ 测量
- 校准过程自诊断
- 测量历史数据自动存储， 8G 超大容量存储空间

1.3 开箱检查

从货运纸箱内卸下仪器及其附件，并检查每个物品细节，因为运输过程可能发生任何损坏，请确保所有装箱单的列出物品都有。如果有任何物品缺失或损坏，请联系 Pyxis 客户服务邮箱：service@pyxis-lab.com.cn。

1.4 标准配件

- MA-NEB 蓝牙 USB 适配器 (PN:MA-NEB)
- 4 节 5 号碱性电池
- 操作说明书（电子版）可向 Pyxis 或经销商获取

1.5 可选配件

- 50ppb 叶绿素二级标准溶液 (PN:31125)
- 500ppb 叶绿素二级标准溶液 (PN:31128)

1.6 结构介绍

EM-400 结构介绍如图 1 所示：

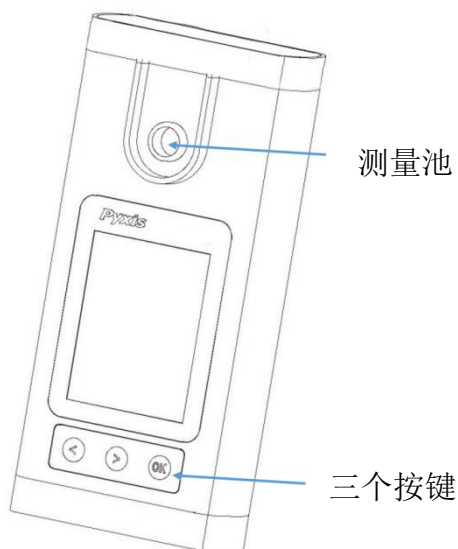


图 1 EM-400 结构介绍

2. 启用 EM-400

2.1 安装电池

EM-400 由 4 节 5 号碱性电池供电，请不要使用可充电镍镉电池或其他锂电池。一套电池通常可以持续两个月，大概使用 1000 次测量。电池电量低时，EM-400 将会提示“低电量”警告 5 秒，然后自动关机。

电池电量低报警后请更换电池，电池更换后设备会在测量模式下自动开机。

EM-400 电池仓在仪器背面，如图 2 所示。

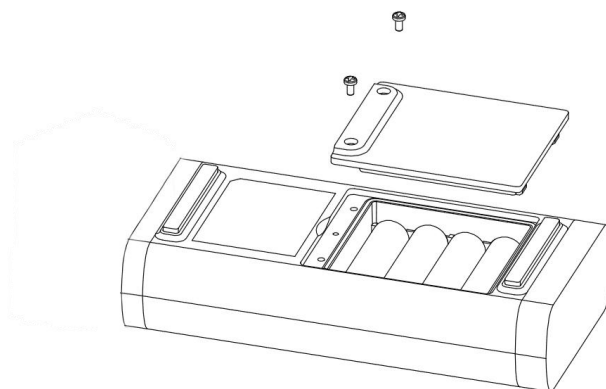


图 2 电池安装

安装电池步骤如下所示：

- 1) 松开 2 个固定螺丝，取下电池舱盖。
- 2) 放入电池，确保电池正极与电池座正极标志对应，以防电池方向错误，并将电池固定稳在电池座上。
- 3) 将电池舱盖复位，确保密封 O 型圈平铺在电池座中并旋紧 2 个固定螺丝，防止水汽损坏仪器。

2.2 控制键说明

EM-400 有三个按键，如图 3 所示。左键 (<)，右键 (>) 和 **OK** 键，用于执行该键正上方 LCD 屏幕上所显示的项目。请注意 LCD 屏幕非触摸屏。标签键上面显示相关的功能键及其功能在不同的操作模式下是不同的。



图 3 按键及其功能

2.3 开启 /关闭 EM-400

- 轻按 **OK** 键松开，启动 EM-400。
- 按住 **OK** 键 3 秒左右，关闭 EM-400。LCD 屏幕关闭松开 **OK** 键。
- 仪器无任何操作 60 秒后 EM-400 将会自动关闭。

3. EM-400 测量

3.1 测量(以 EM-400 为例)

EM-400 启动后直接进入测量界面 (参见图 3)。取样测量可使用吸管转移到测量池中, 或者直接从水龙头、样品瓶或样品阀中注入。

测量叶绿素 a 时, 达到稳定需要 5 秒钟。例如含有 100 ppb 叶绿素 a 的样品, 测量的叶绿素 a 值应该稳定在 98 到 102 ppb 之间。

测量两种样品不需要关闭 EM-400, 并且建议测量不同样品之间多次冲洗测量池。

3.2 高色度和浊度警告

EM-400 可以自动补偿样水浊度和色度的影响。如果浊度或色度太高超出补偿范围, 会出现 “测量警告” 警示。在这种情况下, 测量叶绿素 a 就需要进行过滤或稀释。

4. 校准

EM-400 分析仪使用实验室培养的活藻类样品进行校准。采用标准萃取分光光度法(参比法)测定标准样品中叶绿素 a 或藻蓝蛋白的浓度。由于不同藻类的叶绿素 a 和藻蓝蛋白具有不同的荧光特性, 为了测量藻类的绝对浓度(相对浓度), 用户必须将 EM-400 用测量真实样本进行校准。采用萃取法可测定实际样品中叶绿素 a 的浓度, 藻蓝蛋白通常采用离心法提取后测浓度。

另外, EM-400 与 EM-410 藻类可以使用二级标液进行校准。该标准不含活藻类, 相反, 该标准包含一个荧光团, 当它被 470 纳米的光激发时会发出 675 纳米的荧光。该校准确保消除因电子器件漂移或光学元件改变而引起的荧光信号强度变化。

校准步骤如下所示 (以 EM-400 叶绿素 a 为例) :

- 1) 用 DI 去离子水冲洗三次并注满测量池。注意: 紧急情况下, 可以使用 “无叶绿素” 样水, 例如自来水, 但请尽快使用 DI 去离子水重新做零点校准。
- 2) 按 **OK** 键开机, 设备需要稳定 5-10 秒。

- 3) 如果使用 DI 去离子水屏幕将显示一个接近 0 的值，如图 4 所示。如果显示值为 0.1 或者 0.2 也没有问题。



图 4

- 4) 按**校准/系统**对应键（OK）。
- 5) 如图 5，屏幕将显示校准界面。



图 5

- 6) 按**零点**对应按键（<），开始零点校准。
- 7) 零点校准成功后，“零点校准”旁边会出现一个复选符号，以确认校准成功。屏幕会刷新并显示斜率步骤，如图 6 所示。循环命令取代了黑条上的零点，叶绿素 a 选择显示为红色，默认为 50 ppb。如若显示的目标值不是所需要的，请使用 < 或 > 键将数值调整到所需数值。确保所选数值与实际存在的标准相符。



图 6

- 8) 用所需叶绿素 a 样水彻底润洗样品池（两次）。（如若屏幕变暗，请及时按任意键，重新设置自动关机时间。按下的键无任何影响，只是重新设置时间，然后屏幕会重新亮起来）。
- 9) 按斜率键（>），设置所需样水的斜率，完成叶绿素 a 校准。
- 10) 如若校准成功，将出现校准成功的信息，如图 7 所示。



图 7

- 11) 按 **Exit** 键（**OK** 键），返回到读数屏幕。该屏幕将与图 4 相似。叶绿素 a 值的轻微差异不会产生影响。如若在第二个复选标记出现之前退出，校准将不会完成，必须重新进行。校准成功后，仪器不会自动返回到读取（测量）模式。如若长按**退出**键，设备会断电，而不是返回到读取模式。

5. 设备信息与诊断

在测量模式中按下标有**系统**的 OK 键被时，将会进入设备信息界面（图 8）。该界面将显示设备序列号、硬件版本、软件版本、电池状态、蓝牙 MAC 等信息。

按下诊断**(分析)**键，界面将切换到显示原始测量数据的诊断屏幕（图 9）。这些信息对仪器正常操作没有影响，但能够提供设备的原始参数和诊断信息。当用户联系 Pyxis 客户服务（service@pyxis-lab.com.cn）排除设备故障时，请提供设备**系统信息**（图 8）和**分析**（图 9）界面图像信息。



图 8



图 9

6. 设备蓝牙连接

EM-400 系列产品可以通过内置蓝牙（BTLE）与智能手机、设备或电脑连接。苹果手机可以通过 APPSTORE 免费下载 uPyxis APP，安卓手机可以通过应用宝或华为应用市场免费下载 uPyxis APP。

电脑 uPyxis©APP 可以使用 EM-400 附带的蓝牙适配器（MA-NEB）作为标准配件，连接

EM-400，进行参数配置、固件升级和其他设置。uPyxis APP 可以从以下网站下载：
<https://www.pyxis-lab.com.cn/upyxis/>



。EM-400 可以与其他 Pyxis 设备配对，通过蓝牙进行数据交换。在正常操作模式下，蓝牙处于关闭状态。按**系统**键，然后按**分析**键，才能打开蓝牙。

其他 EM-400 的无线功能也可使用。想要了解更多信息，请联系 Pyxis Lab
(service@pyxis-lab.com.cn) 或致电 400-998-3350。

7. 清洁 EM-400

EM-400 可用于对藻类叶绿素 a 或蓝绿藻提供可靠和准确的测量。严重的污垢会阻止光线到达传感器，导致读数不准确。建议每月检查 EM-400 的结垢情况并进行清洁。污染严重的水域可能需要更频繁的清洁，污染较少的水源可能几个月内都不需要清洗。

7.1 清洁步骤

测量池内石英玻璃上的轻度沉积物可以使用棉签或毛刷进行清洗，老化的重度沉积物，特别是氧化铁的沉积物，应使用能够去除无机沉积物的清洁液进行清洗。我司推荐 Pyxis 手持式设备清洁试剂（P/N：31082），试剂可联系我司采购。

根据其污垢的严重程度，将清洁液放入样品池中 10-30 分钟，用 Pyxis 手持式设备清洁试剂中提供的棉签或毛刷进行清洁。用蒸馏水冲洗测量池，然后按上述方法进行清洁度检查。如若表面没有完全清洁，请继续将清洁液放入样品池中 10 分钟。用户可根据需要重复进行清洁步骤。



图 13 Pyxis 手持式设备清洁试剂

8. 维护

定期使用软布或无绒纸巾清洁样品室。立即清除杂物，水垢和沉积物。

尽管 EM-400 有很强的防水能力，但是最好测量结束后还是避免水寄存于样品室。水蒸发后留下的沉积物可能会影响 EM-400 的性能。

EM-400 应该存储在 40 至 106° F (4 至 41° C) 的温度范围内，并且在 106° F (41° C) 时的相对湿度小于 85%。请勿将 EM-400 放在停放的车辆中。夏季，停放的车辆内的温度可能会超过 150° F，冬季会达到 -20° F。

在储存和运输期间，请勿将样品瓶留在样品瓶仓中。

当 EM-400 显示指示电池电量不足的警告消息时，请更换电池。如果要长时间存放 EM-400，请从 EM-400 电池仓中取出电池。

装运 EM-400 时，干燥剂盒包含在电池盒盖下方的干燥剂盒中。建议每次更换电池时都要更换新的干燥剂包。

9. 故障排除

如果 EM-400 检测到异常情况或操作，它将提示警告消息。屏幕提示在大多数情况下指导用户采取适当的纠正措施。

如果发生未指定的错误或无法打开 EM-400，请从电池盒中取出电池以重新启动仪器，然后重新安装电池。

如果 EM-400 闲置超过两个月且无法打开，请更换四节新的 5 号碱性电池。

可以通过按主页上的**校准/系统**图标来启动诊断页面。按**分析**键。在诊断页面中可以找到软件版本及其相关的诊断代码。

请通过 service@pyxis-lab.com.cn 与 Pyxis 专业人员联系，并提供诊断信息以确保高质量的技术支持。

10.联系我们

如果对 EM-400 手持式藻类分析仪的使用或维护有疑问，请与我们联系：

PyxisLab, Inc.

1729MajesticDr. Suite5

Lafayette, CO80026USA

1-866-203-8397

www.pyxis-lab.com

service@pyxis-lab.com

启盘科技发展（上海）有限公司

上海市浦东新金桥路 1299 号 1 号楼 406

400-998-3350

www.pyxis-lab.com.cn

service@pyxis-lab.com.cn



微信公众号



售后服务